

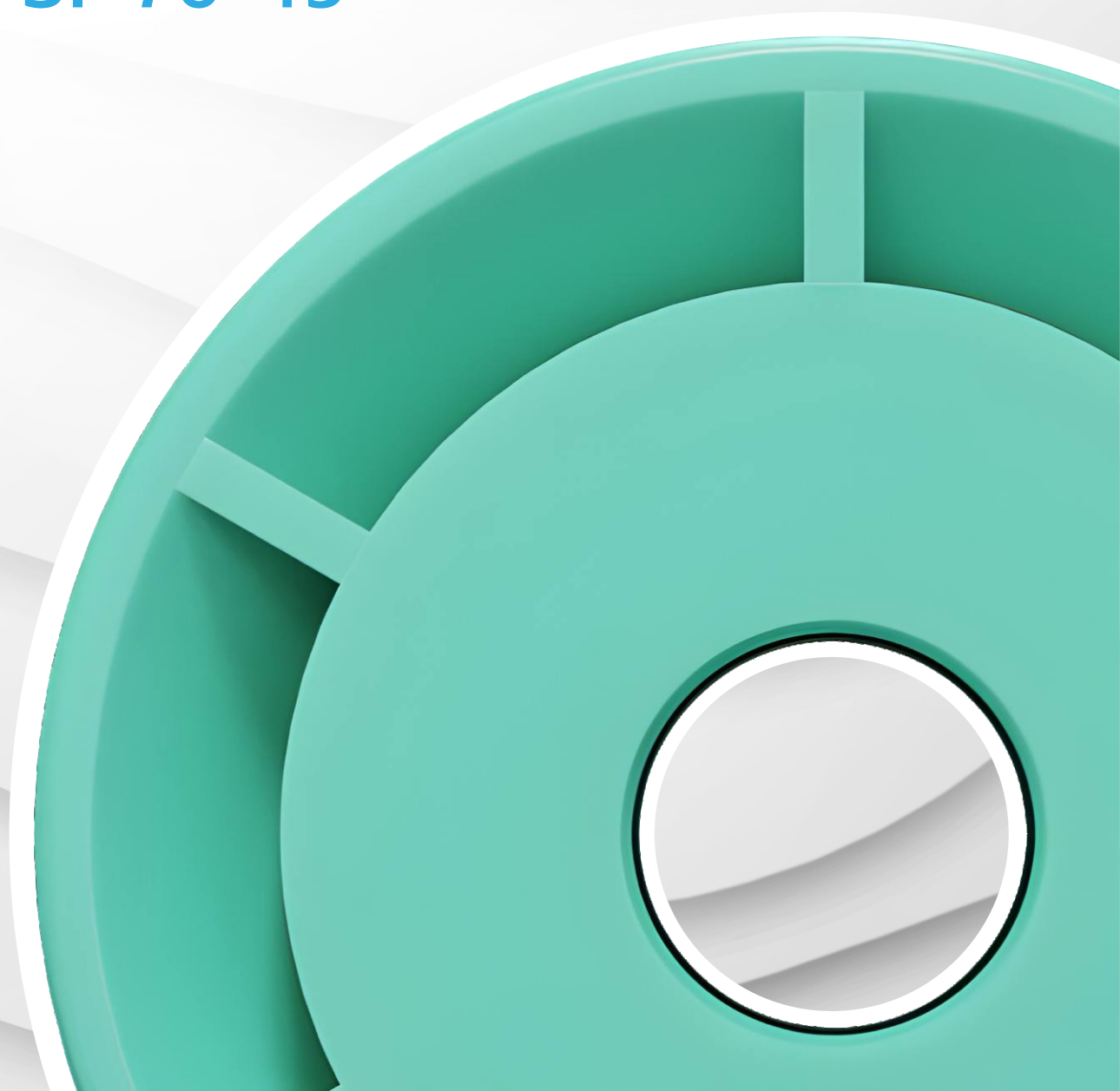


www.orpack.ru

ТЕХНИЧЕСКИЕ ДААННЫЕ

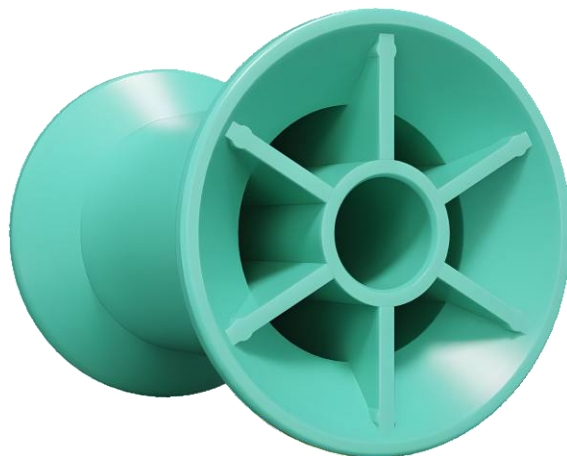
Биконическая катушка
для медной проволоки с эмалевой изоляцией

SF 76-45



Технические данные

Биконическая катушка SF 76-45
для медной проволоки
с эмалевой изоляцией



Вариант упаковки 1

Материал - АБС пластик.

Вес - 72 г

Упаковка - гофроящик 100 шт. (0.39 x 0.295 x 0.26 м)

Паллетная норма 40 коробов (4000 шт.)

ДШВ - 1.20 x 0.80 x 1.45 м.

Вариант упаковки 2

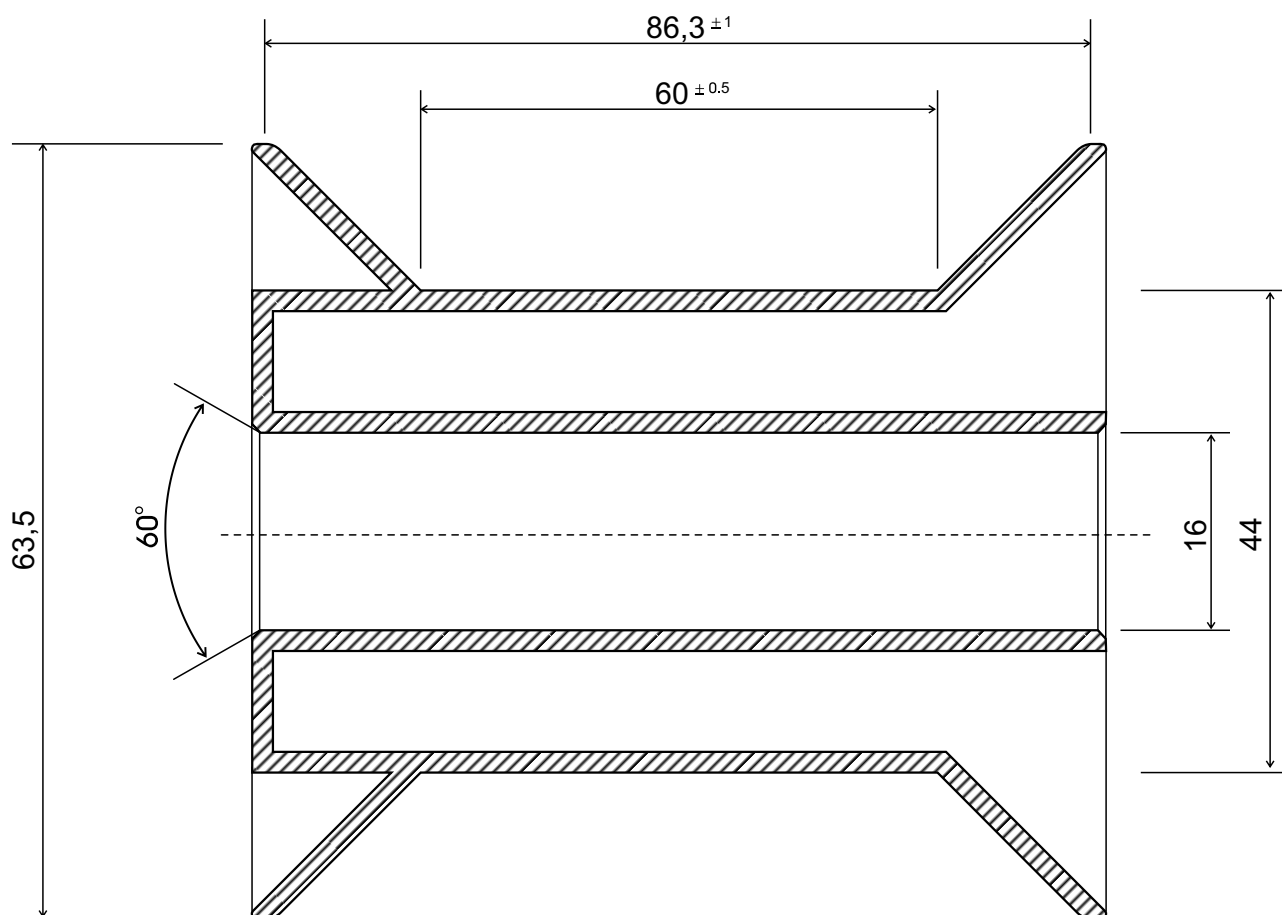
Материал - АБС пластик.

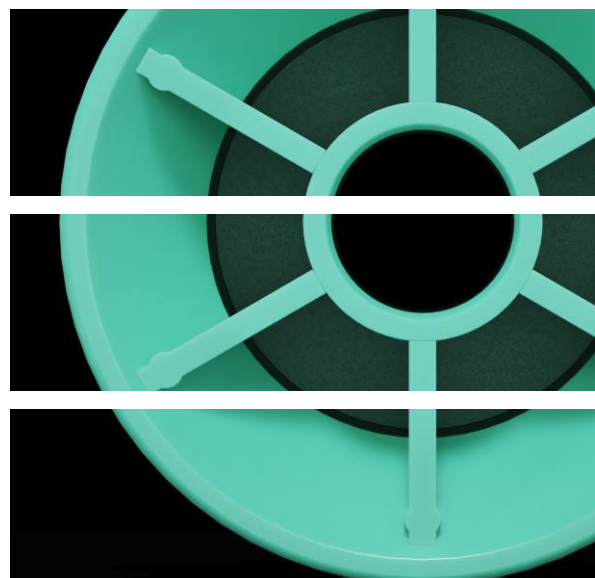
Вес - 72 г

Упаковка - гофроящик 864 шт. (0.90 x 0.58 x 0.47 м)

Паллетная норма 4 короба (3456 шт.)

ДШВ - 1.20 x 0.90 x 1.10 м.





ООО «ОРПАСТ»

302019, РФ, г. Орёл, ул. Веселая, д.1

тел./факс: +7 (4862) 47-42-20

тел./факс: +7 (4862) 43-26-77

тел.: +7 (4862) 43-19-20

info@orpack.ru