

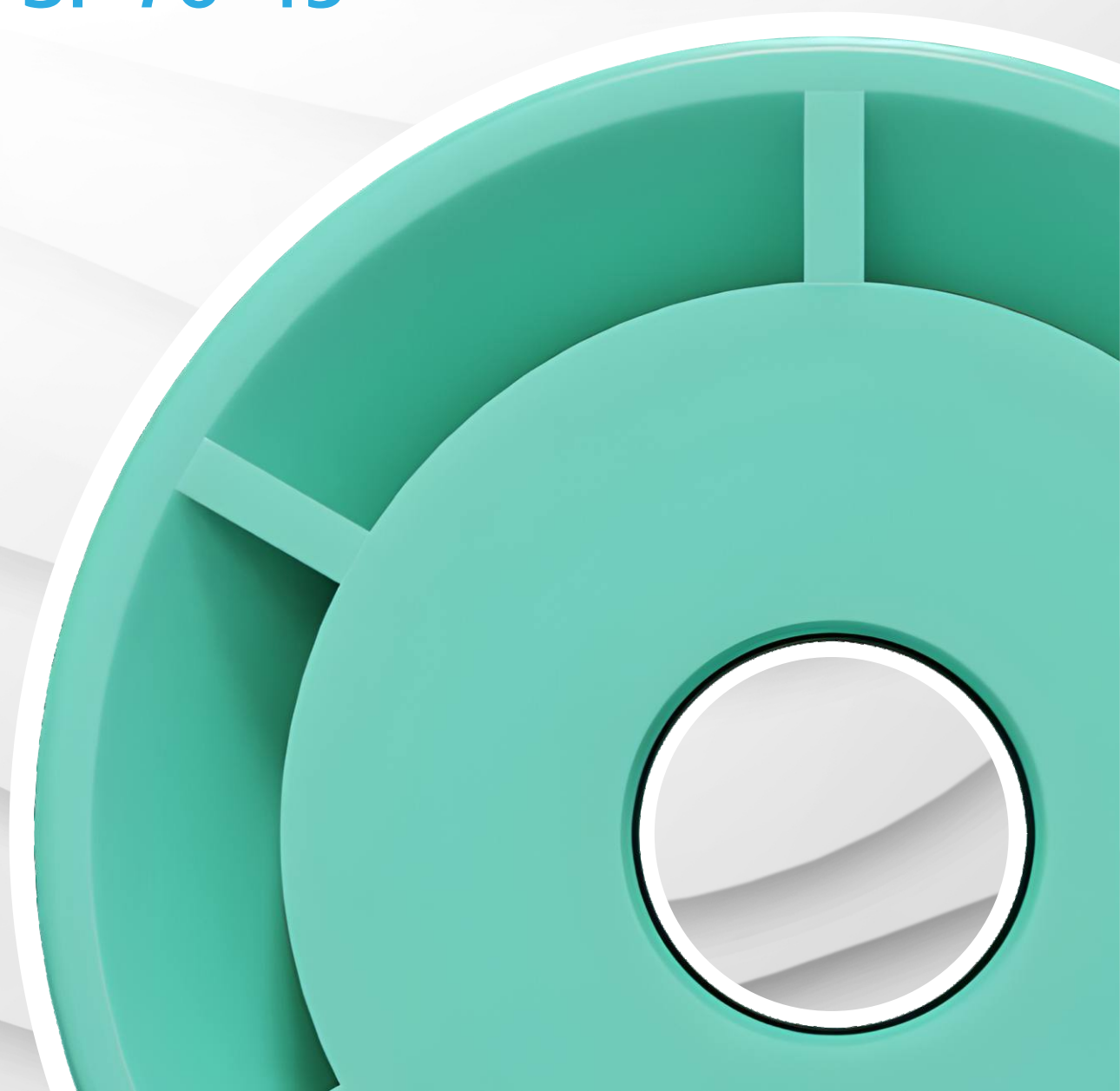


www.orpack.ru

Caractéristiques

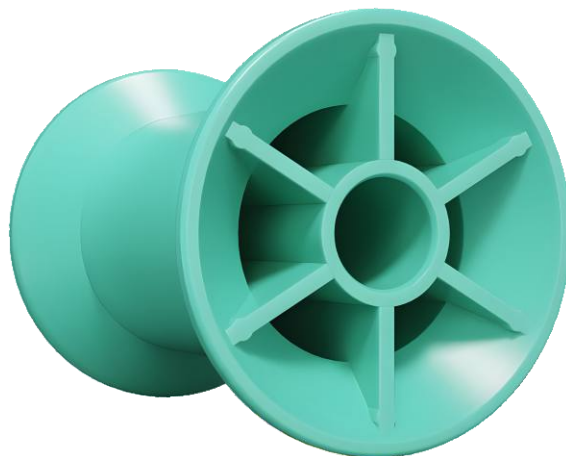
Biconical coil
for copper wire with enamel insulation

SF 76-45



Caractéristiques:

Bobine biconique SF 76-45
pour pour fil de cuivre
avec isolation émaillée



Option d'emballage 1

Matériel - Plastique ABS.

Poids - 72 g.

Emballage - boîte en carton ondulé de 100 pcs.

(0.39 x 0.295 x 0.26 m.)

Norme palette - 40 boîtes (4000 pcs.)

Dimensions de la palette chargée - 1.20 x 0.80 x 1.45 m.

Option d'emballage 2

Matériel - Plastique ABS.

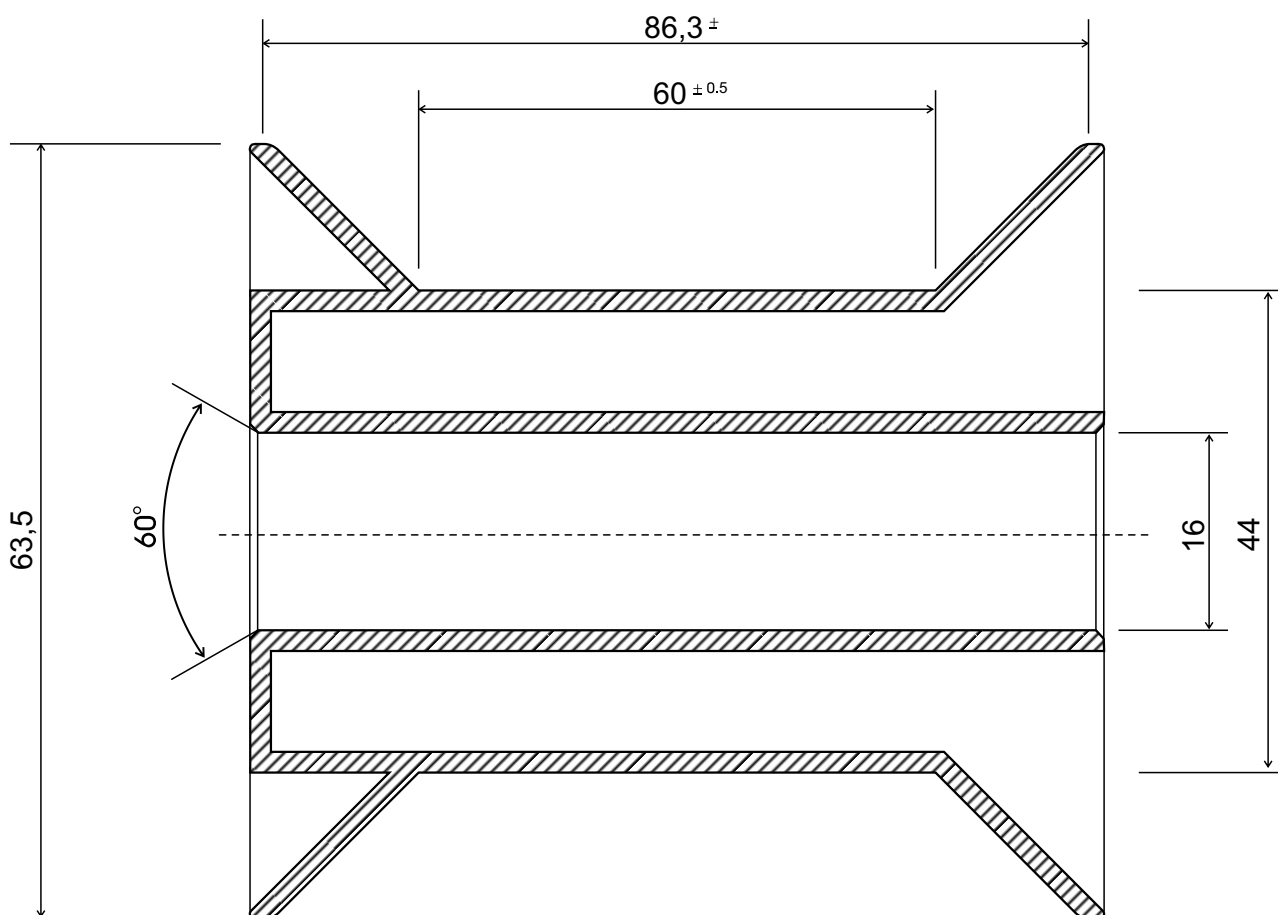
Poids - 72 g.

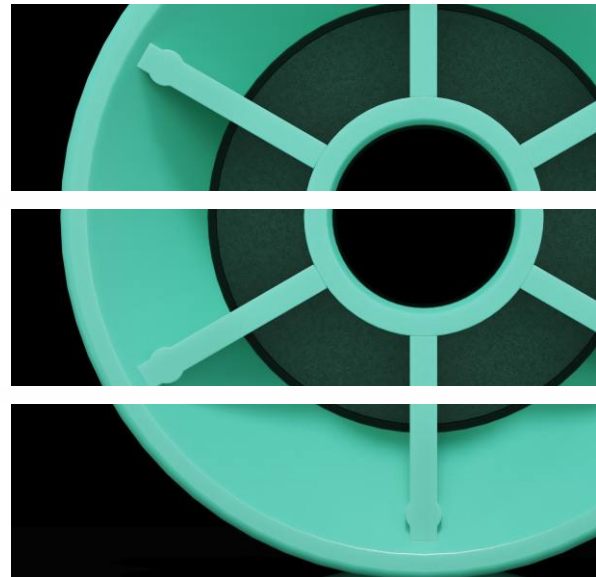
Emballage - boîte en carton ondulé de 864 pcs.

(0.90 x 0.58 x 0.47 m.)

Norme palette - 4 boîtes (3456 pcs.)

Dimensions de la palette chargée - 1.20 x 0.90 x 1.10 m.





ООО «ОРПАСТ»

302019, РФ, г. Орёл, ул. Веселая, д.1

тел./факс: +7 (4862) 47-42-20

тел./факс: +7 (4862) 43-26-77

тел.: +7 (4862) 43-19-20

info@orpack.ru