



www.orpack.ru

Caractéristiques

Joint torique Ø 477 mm
pour le conditionnement du fil à souder
en fûts de 250 kg.



Caractéristiques:

**Joint torique Ø 477 mm
pour le conditionnement du fil à souder
en fûts de 250 kg.**

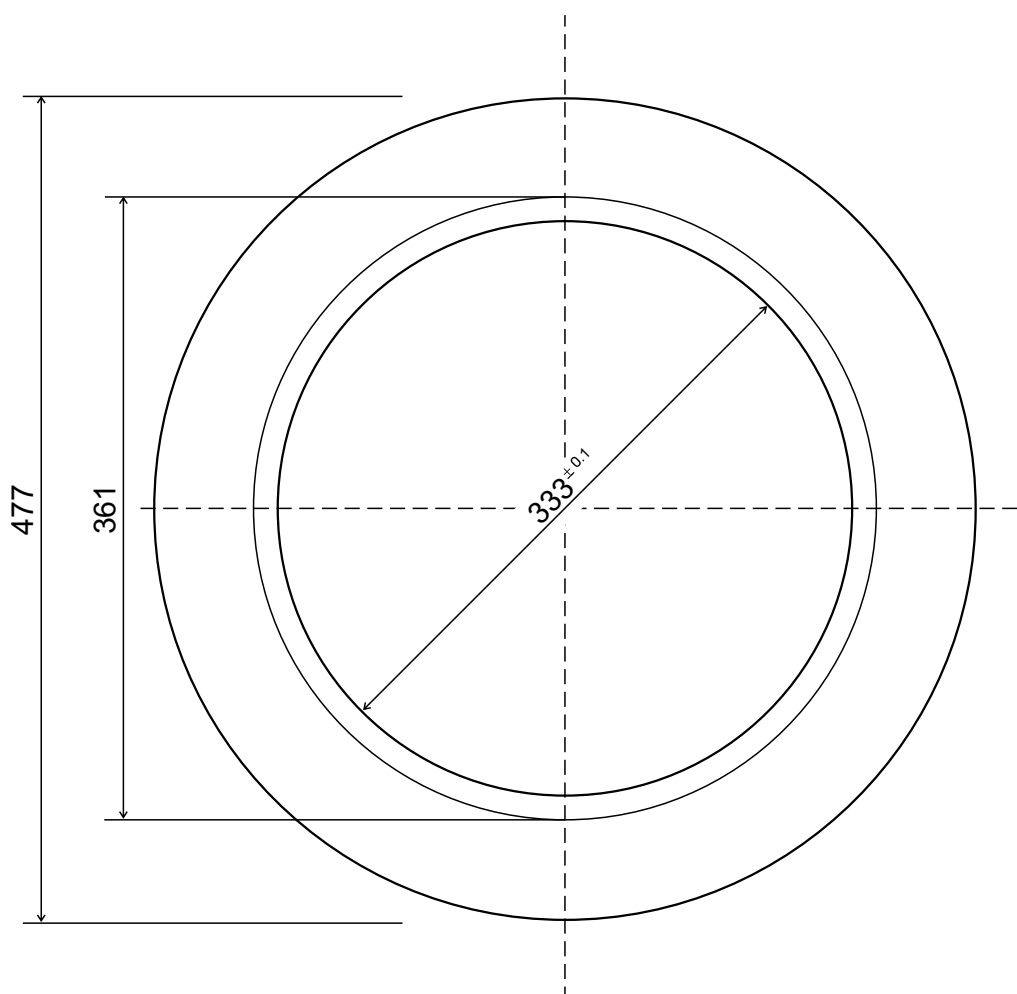
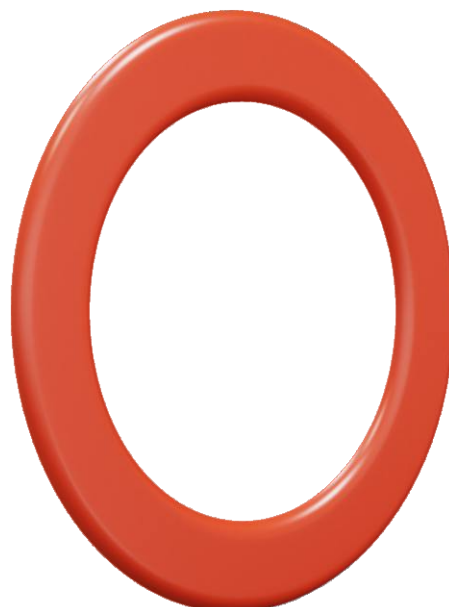
Matériel - PP - polypropylène.

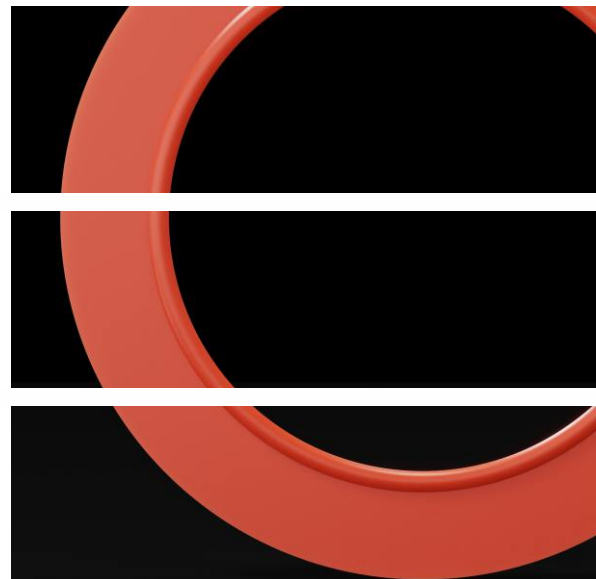
Poids - 720 g.

Emballage - boîte en carton ondulé de 25 pcs.
(taille de la boîte - 0,49 x 0,49 x 0,30 m.)

Norme palette - 500 pcs.

Dimensions de la palette chargée - 1.20 x 1.00 x 1.60 m.





ООО «ОРПАСТ»

302019, РФ, г. Орёл, ул. Веселая, д.1

тел./факс: +7 (4862) 47-42-20

тел./факс: +7 (4862) 43-26-77

тел.: +7 (4862) 43-19-20

info@orpack.ru