



[www.orpack.ru](http://www.orpack.ru)

---

## Caractéristiques

Bobine pour fil de soudure, fil de cuivre avec isolation en émail, fil de métaux précieux

**K-80**



## Caractéristiques:

**Bobine cylindrique E-80**  
pour fil de soudure, fil de cuivre avec  
isolation en émail, fil de métaux précieux

Matériel - HIPS; ABS; PP.

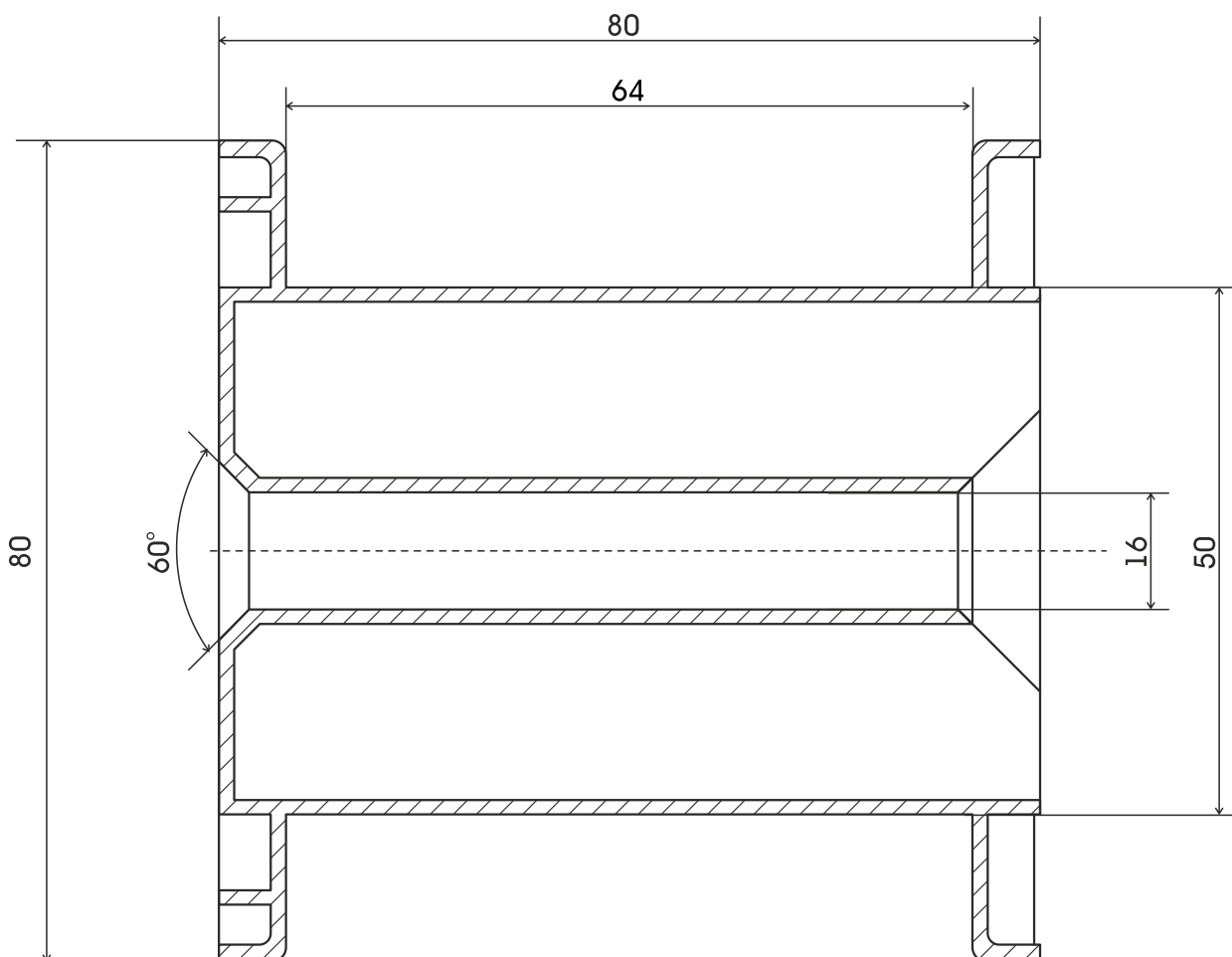
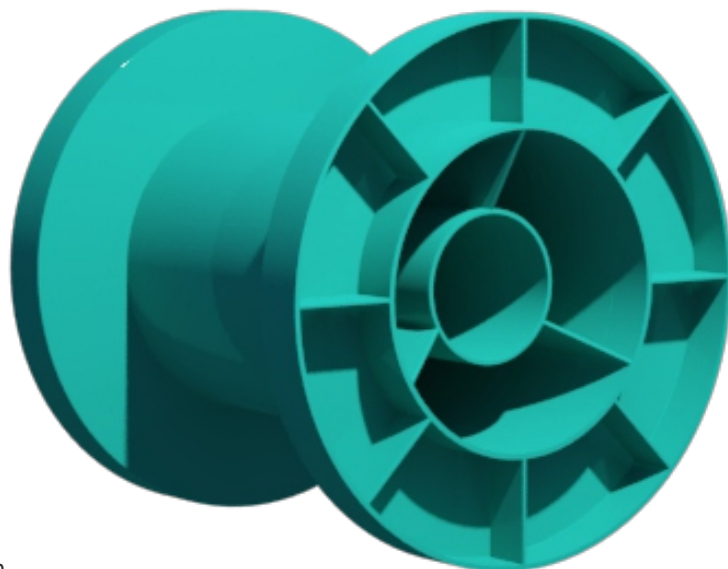
Poids - 50 g

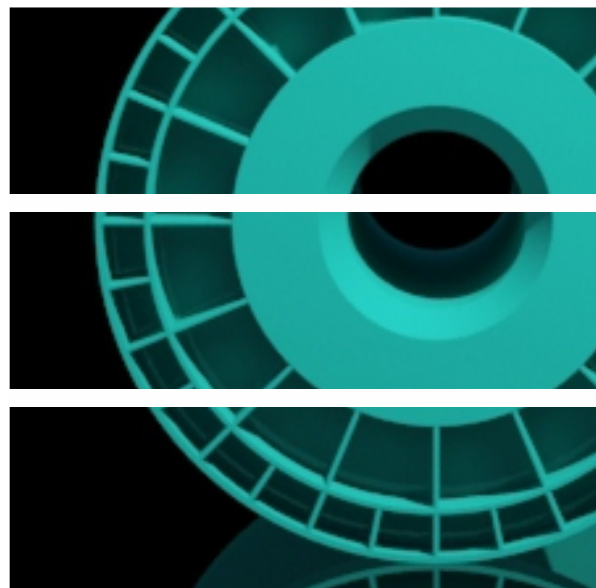
Emballage - 245 pcs.

dans une boîte en carton ondulé (0.90 x 0.58 x 0.47)

Quantité sur palette - 12 boîtes (2940 pcs.)

Dimensions de la palette chargée - 1.20 x 0.80 x 1.40 m.





**ООО «ОРПАСТ»**

302019, РФ, г. Орёл, ул. Веселая, д.1

тел./факс: +7 (4862) 47-42-20

тел./факс: +7 (4862) 43-26-77

тел.: +7 (4862) 43-19-20

info@orpack.ru