



[www.orpack.ru](http://www.orpack.ru)

---

## Caractéristiques

Bobine pour fil de soudure, fil de cuivre avec isolation en émail, fil de métaux précieux, ligne de coupe

**K-100**



## Caractéristiques:

**Bobine cylindrique K-100**  
pour fil de soudure, fil de cuivre à isolation  
en émail, fil de  
métaux précieux, ligne de coupe

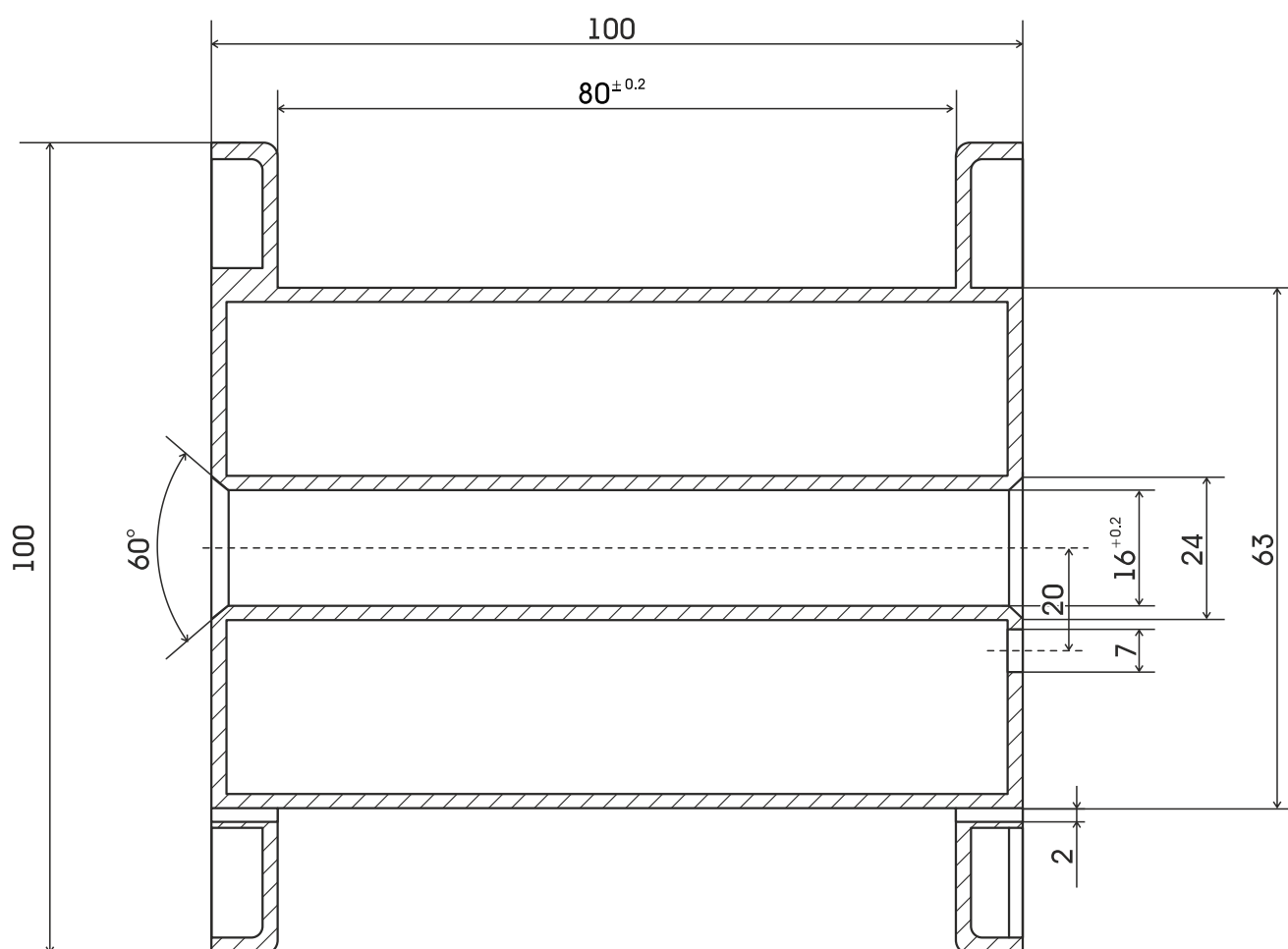
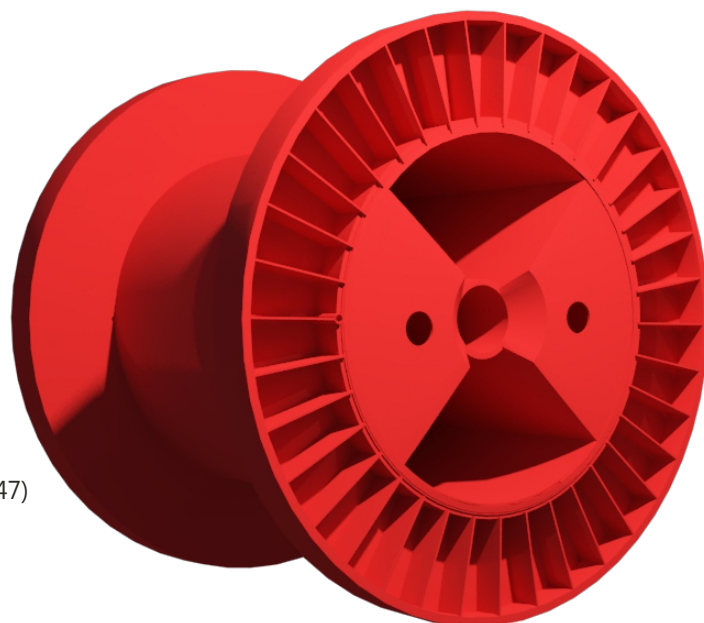
Matériel - HIPS; ABS; PP.

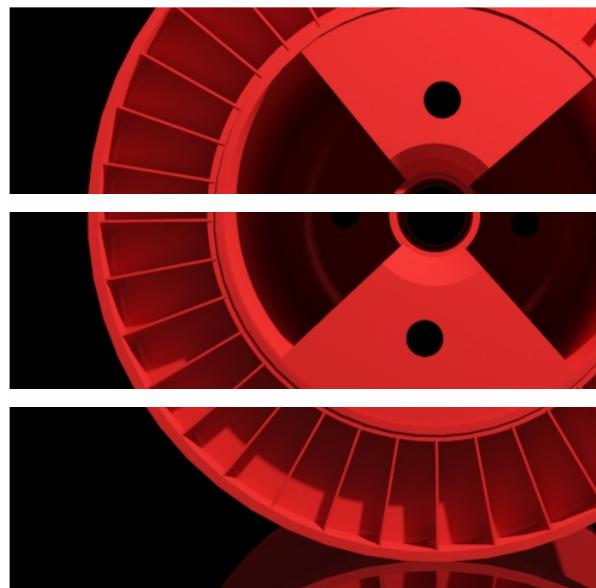
Poids - 106 g

Emballage - 280 pcs. in corrugated box (0.90 x 0.58 x 0.47)

Quantité sur palette - 6 boxes (1680 pcs.),

Dimensions de la palette chargée - 1.20 x 0.90 x 1.60 m.





**ООО «ОРПАСТ»**

302019, РФ, г. Орёл, ул. Веселая, д.1

тел./факс: +7 (4862) 47-42-20

тел./факс: +7 (4862) 43-26-77

тел.: +7 (4862) 43-19-20

info@orpack.ru