

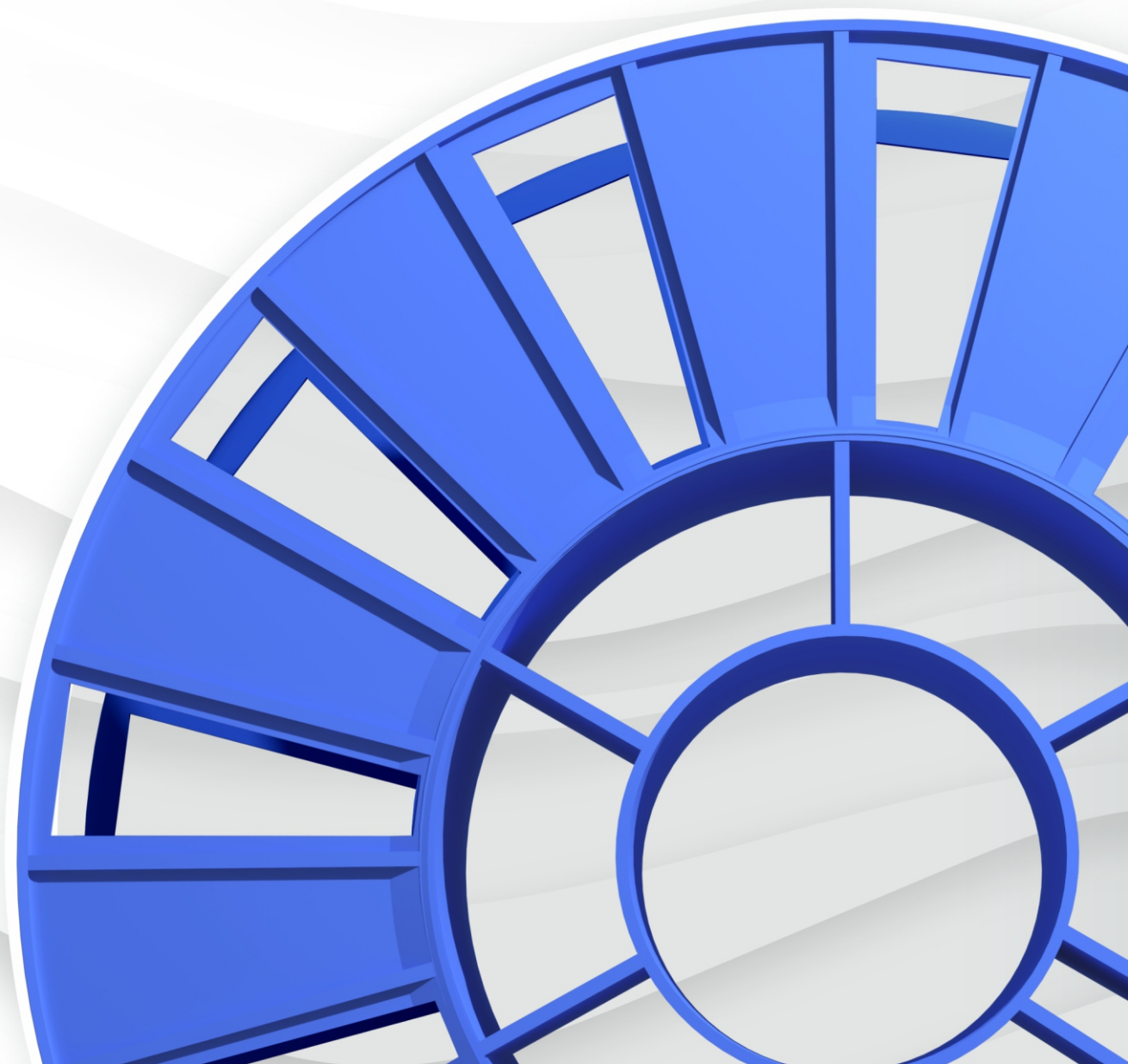


www.orpack.ru

Caractéristiques

Bobine
pour fil de soudure, filament 3D

D-200



Caractéristiques:

**Bobine D-200, à géométrie améliorée,
pour le bobinage de fil de soudure cuivrés
et aluminium**

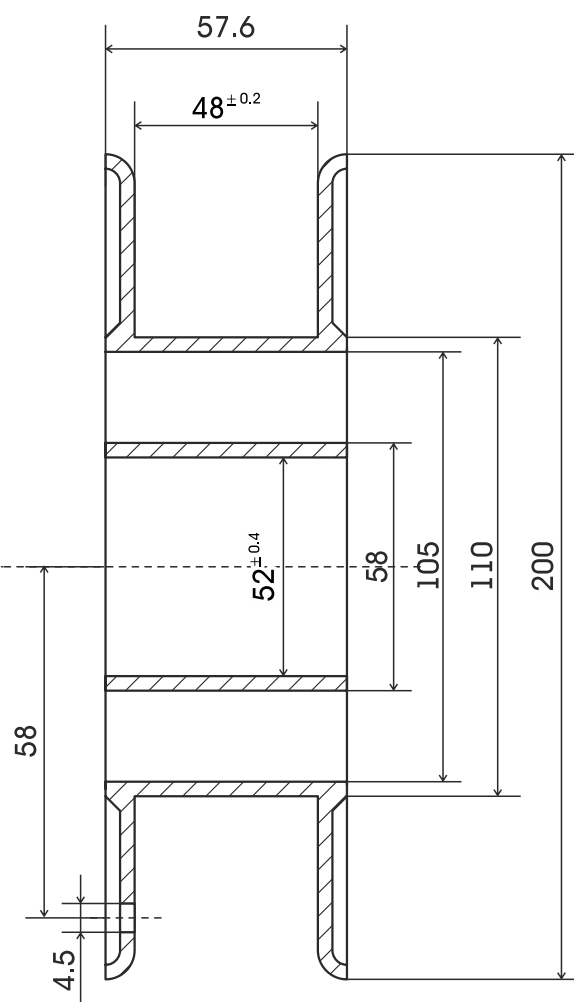
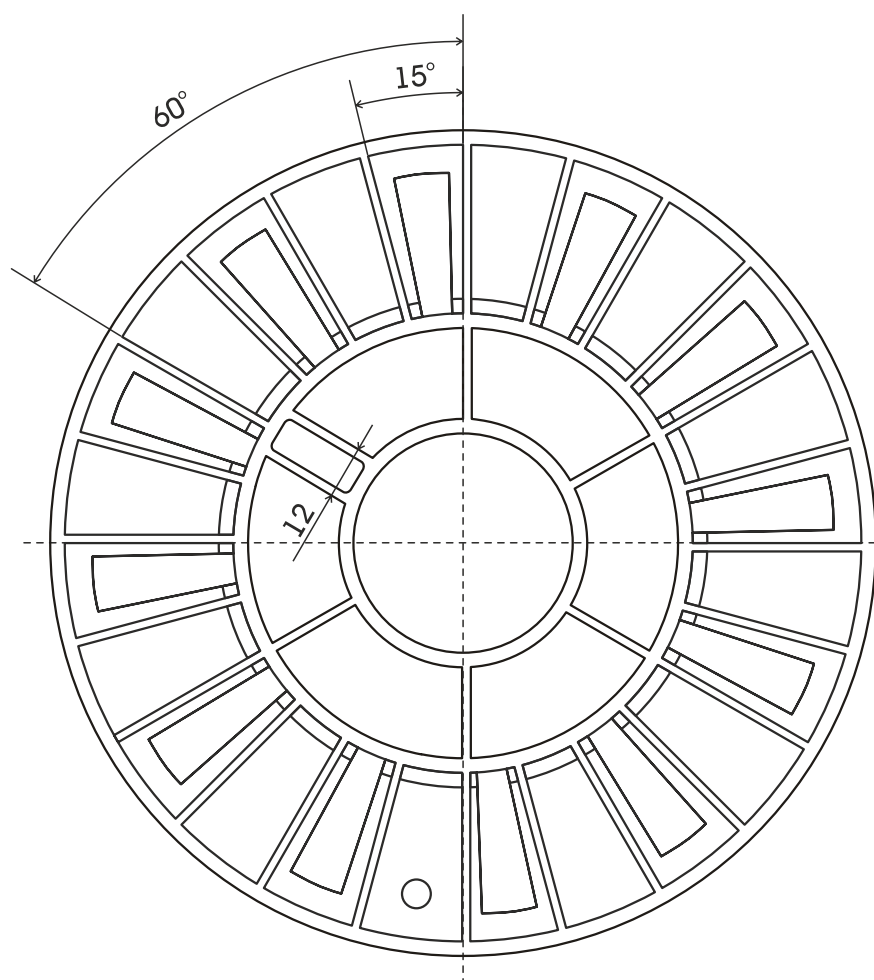
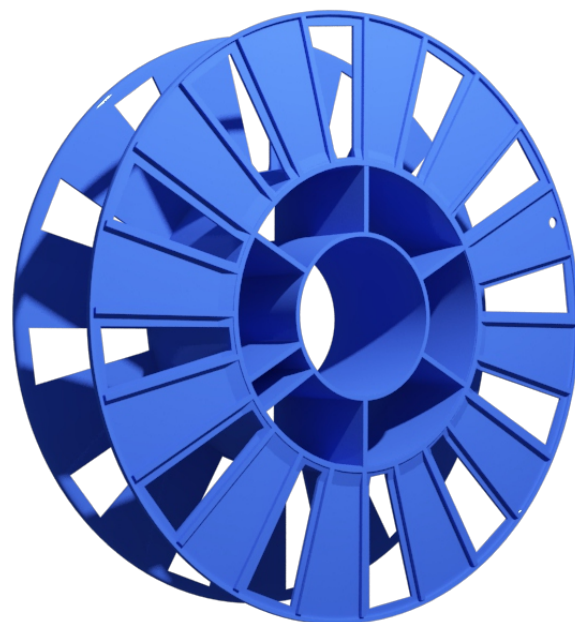
Matériel - HIPS; ABS.

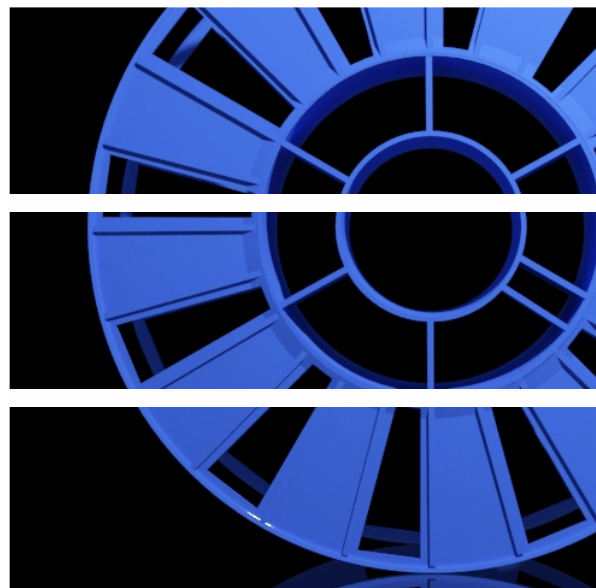
Poids - 175/185 g

Emballage - 140 pièces dans une boîte en carton ondulé
(0.90 x 0.58 x 0.47)

Quantité sur palette - 8 boîtes (1120pcs.),

Dimensions de la palette chargée - 1.20 x 0.90 x 2.10 m.





ООО «ОРПАСТ»

302019, РФ, г. Орёл, ул. Веселая, д.1

тел./факс: +7 (4862) 47-42-20

тел./факс: +7 (4862) 43-26-77

тел.: +7 (4862) 43-19-20

info@orpack.ru