



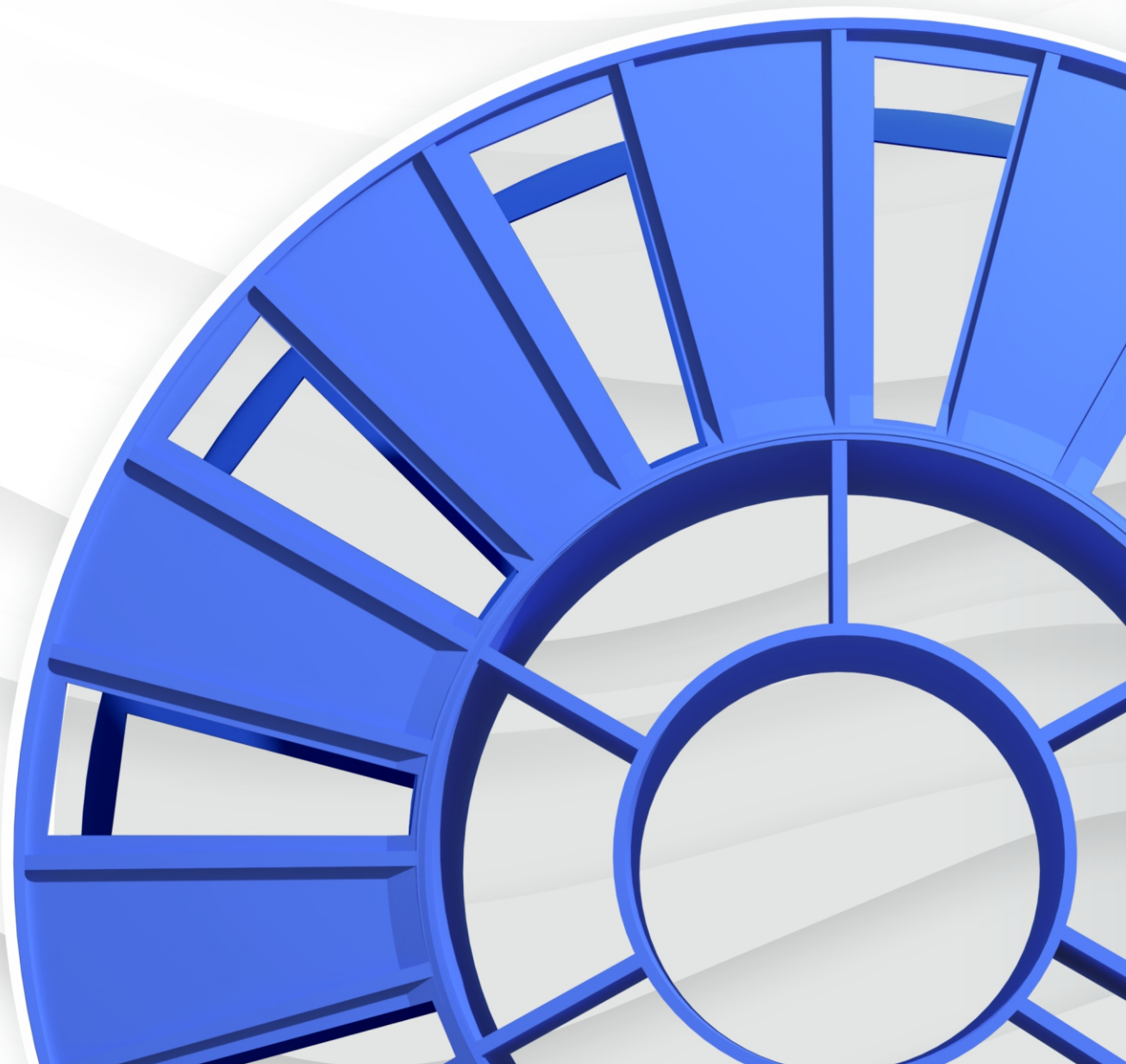
www.orpack.ru

ТЕХНИЧЕСКИЕ ДААННЫЕ

Катушка

для сварочной проволоки, филамента 3Д

D-200



Технические данные

Катушка D-200, с улучшенной геометрией, для рядной намотки сварочной омедненной и алюминиевой проволоки

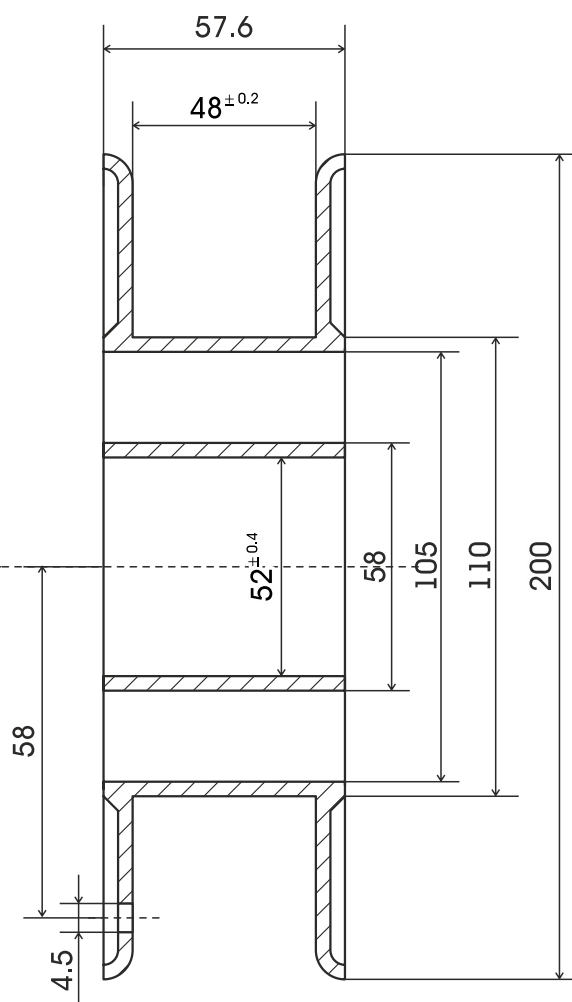
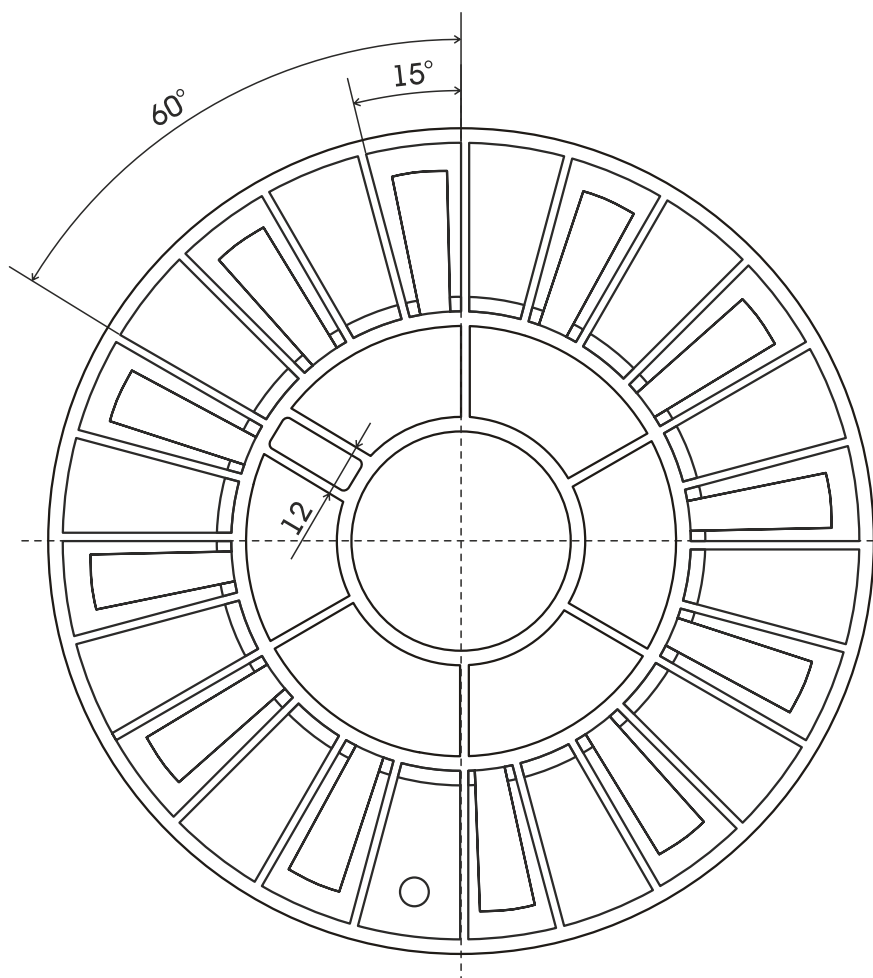
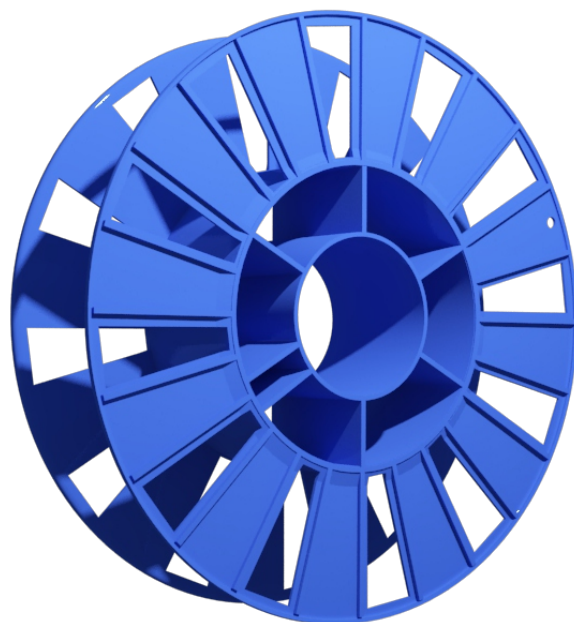
Материал - УПС - ударопрочный полистирол; АБС - пластик.

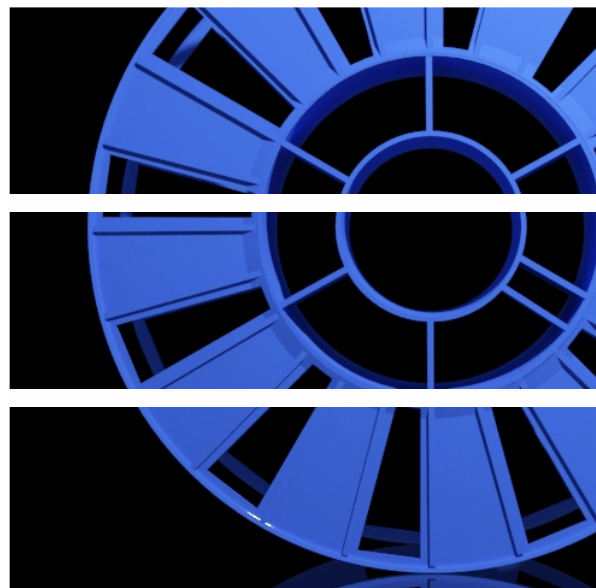
Вес - 175/185 г

Упаковка - гофроящик 140 шт. (0.90 x 0.58 x 0.47)

Паллетная норма - 8 коробов (1120 шт.),

ДШВ - 1.20 x 0.90 x 2.10 м.





ООО «ОРПАСТ»

302019, РФ, г. Орёл, ул. Веселая, д.1

тел./факс: +7 (4862) 47-42-20

тел./факс: +7 (4862) 43-26-77

тел.: +7 (4862) 43-19-20

info@orpack.ru