



www.orpack.ru

ТЕХНИЧЕСКИЕ ДААННЫЕ

Биконическая катушка
для медной проволоки с эмалевой изоляцией

БК-125



Технические данные

**Биконическая катушка БК-125
для медной проволоки
с эмалевой изоляцией**

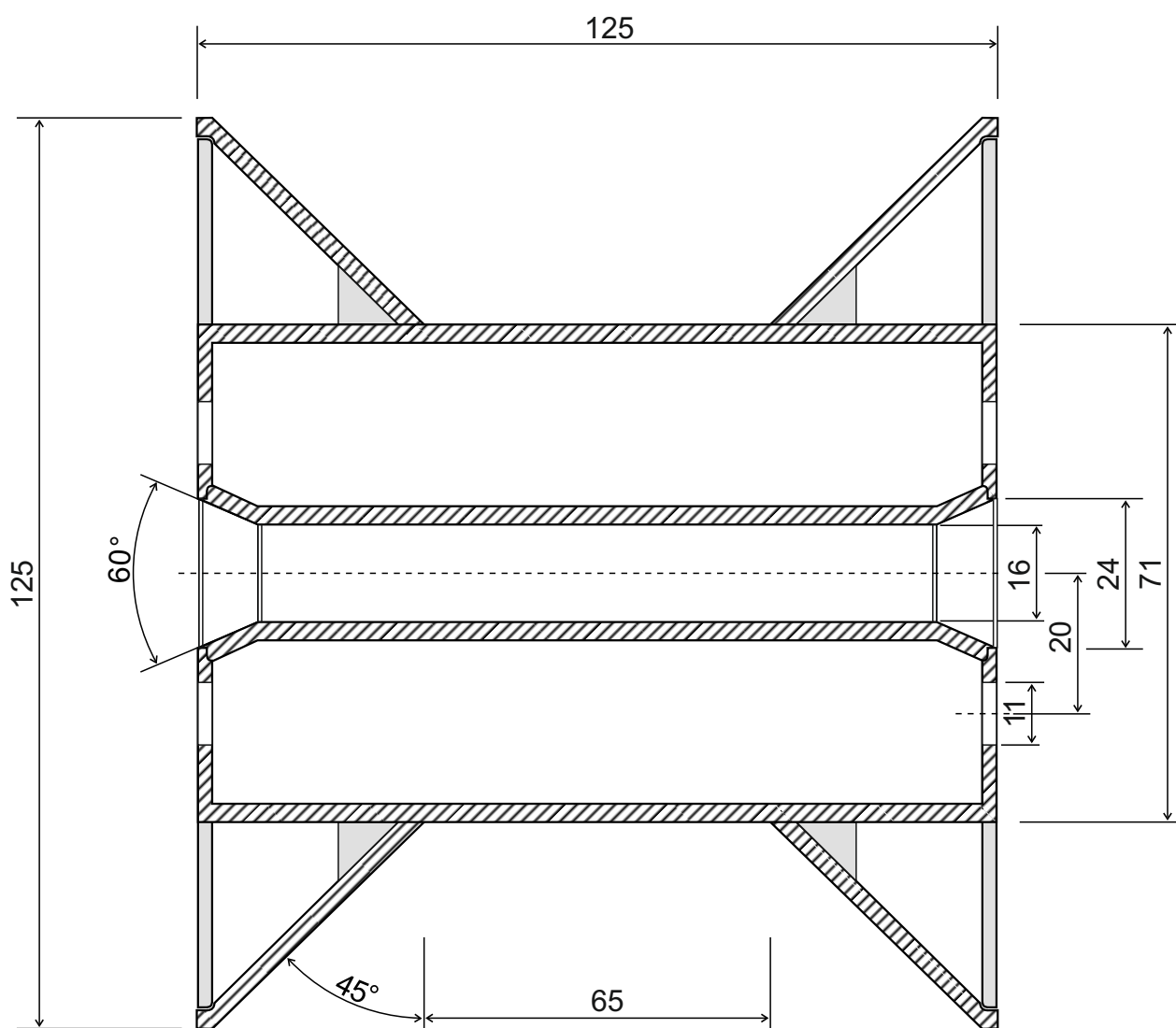
Материал - УПС-ударопрочный полистирол;
АБС пластик; ПП-полипропилен.

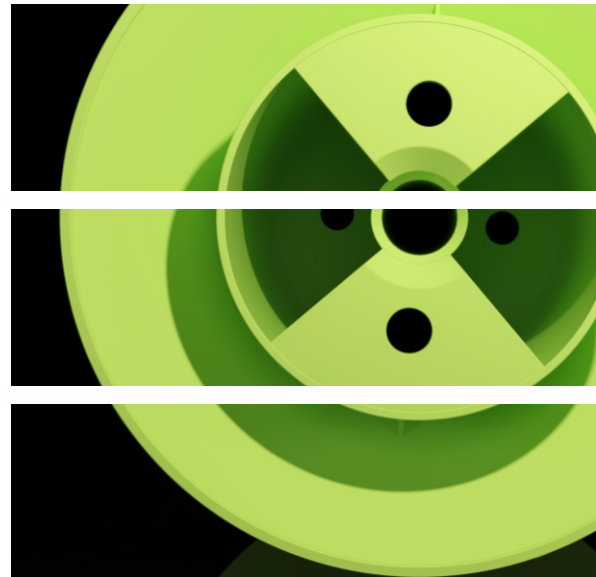
Вес - 168 г

Упаковка - гофроящик 160шт. (0.90 x 0.58 x 0.47 м)

Паллетная норма 6 коробов (960шт.)

ДШВ - 1.20 x 0.90 x 1.60 м.





ООО «ОРПАСТ»

302019, РФ, г. Орёл, ул. Веселая, д.1

тел./факс: +7 (4862) 47-42-20

тел./факс: +7 (4862) 43-26-77

тел.: +7 (4862) 43-19-20

info@orpack.ru