



[www.orpack.ru](http://www.orpack.ru)

---

# ТЕХНИЧЕСКИЕ ДААННЫЕ

Катушка

для сварочной проволоки, филамента 3Д

**D-300**



# Технические данные

Катушка D-300, с улучшенной геометрией, для рядной намотки сварочной омедненной и алюминиевой проволоки

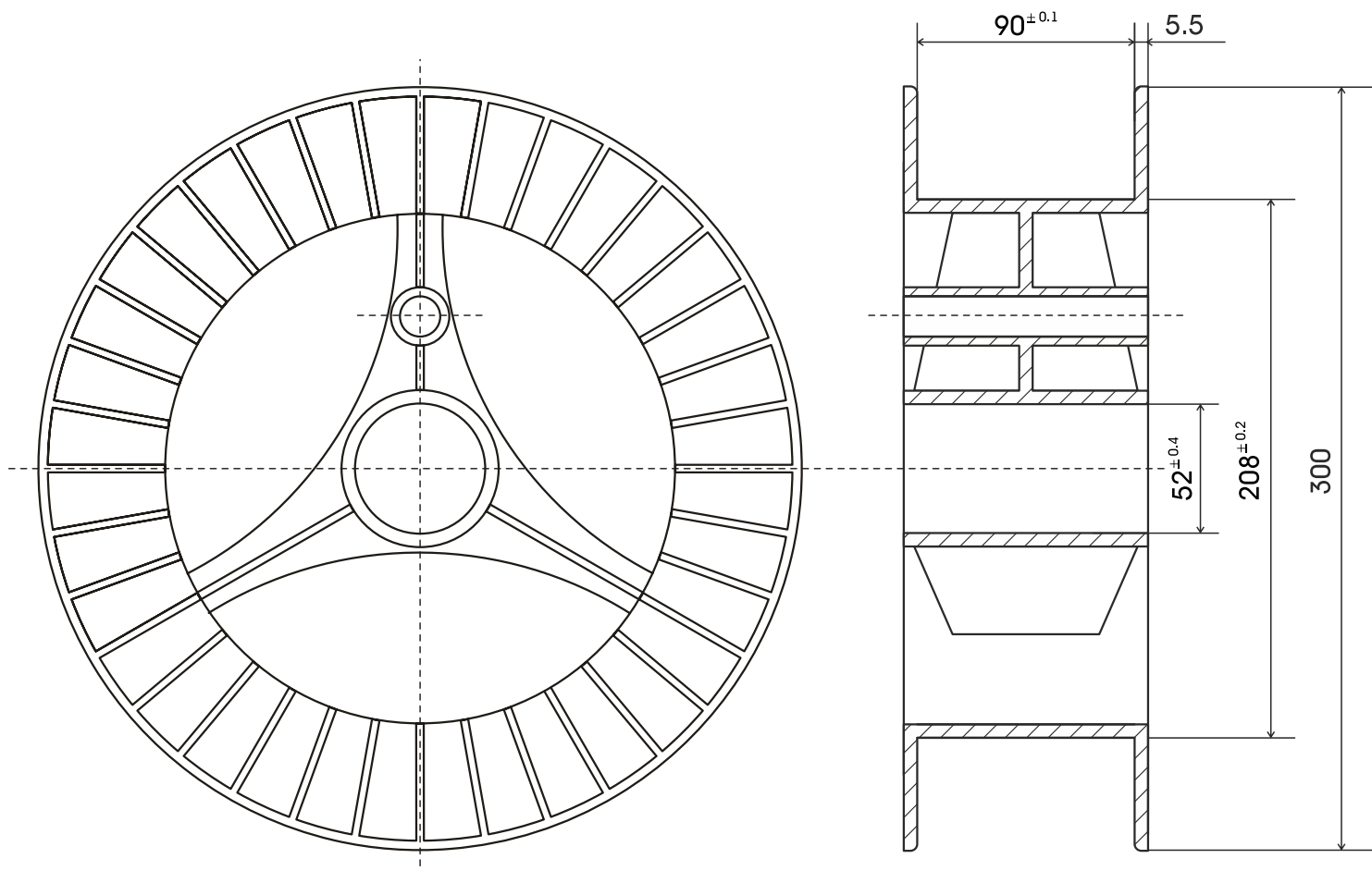
Материал - УПС-ударопрочный полистирол; АБС-пластик.

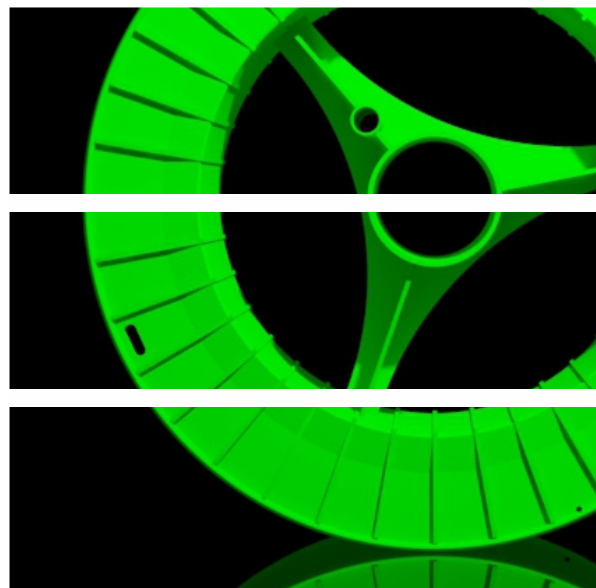
Вес - 550 г

Упаковка - гофроящик 25 шт. (0.90 x 0.58 x 0.47)

Паллетная норма 8 коробов (200шт.),

ДШВ - 1.20 x 0.90 x 2.10 м.





**ООО «ОРПАСТ»**

302019, РФ, г. Орёл, ул. Веселая, д.1

тел./факс: +7 (4862) 47-42-20

тел./факс: +7 (4862) 43-26-77

тел.: +7 (4862) 43-19-20

info@orpack.ru