



[www.orpack.ru](http://www.orpack.ru)

---

# ТЕХНИЧЕСКИЕ ДААННЫЕ

Катушка для припоя  
медной проволоки с эмалевой изоляцией,  
проволоки из драгоценных металлов

**К-80**



# Технические данные

Цилиндрическая катушка E-80  
для припоя медной проволоки  
с эмалевой изоляцией,  
проволоки из драгоценных металлов

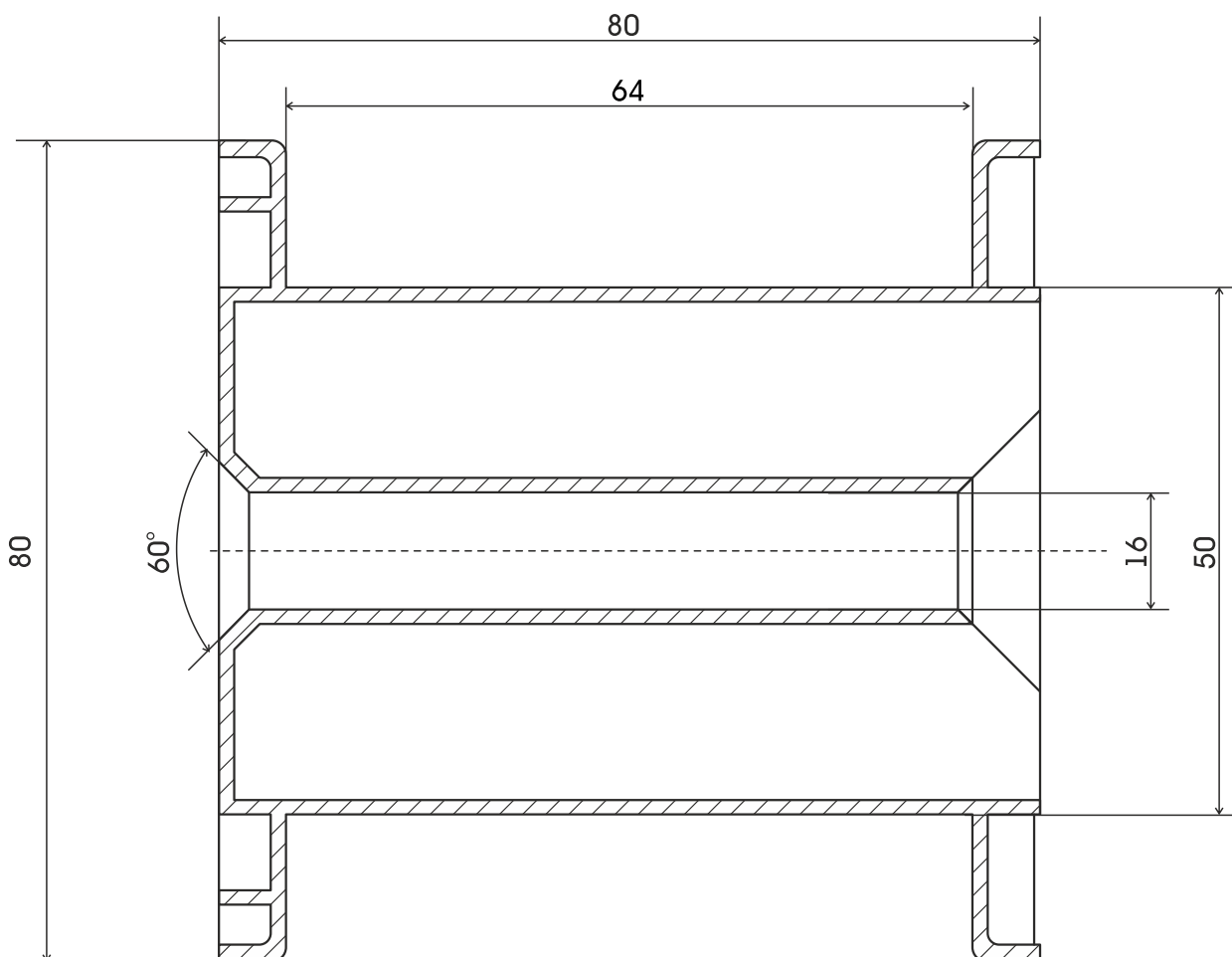
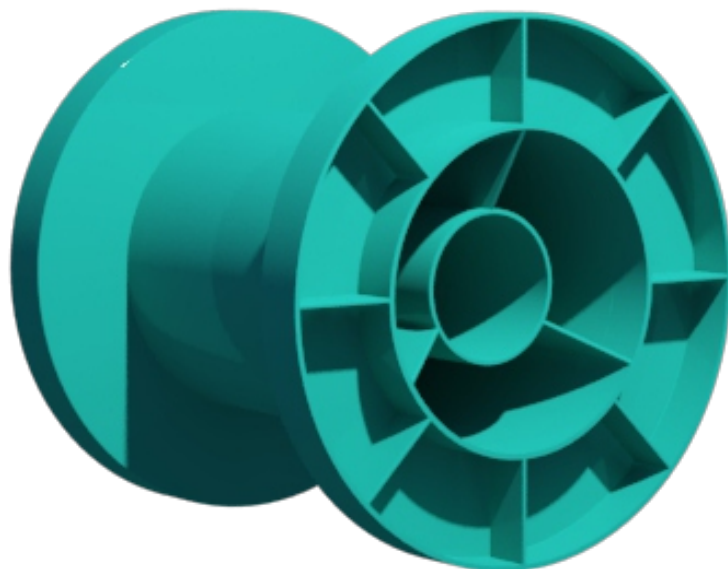
Материал - УПС-ударопрочный  
полистирол; АБС-пластик; ПП-полипропилен.

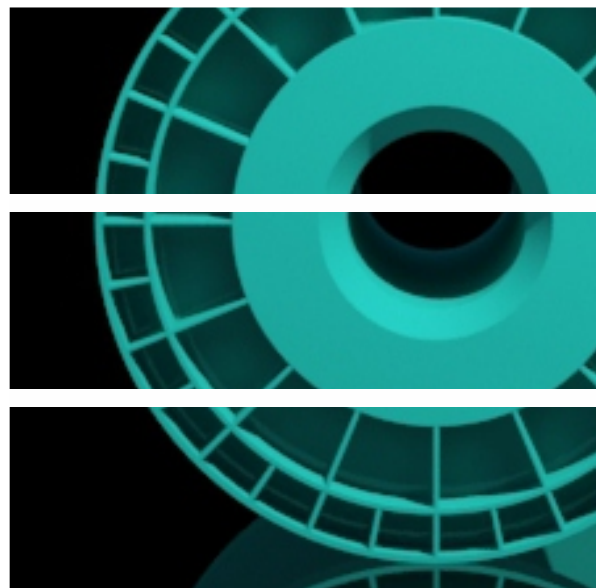
Вес - 50 г

Упаковка - гофроящик 245 шт. (0.90 x 0.58 x 0.47)

Паллетная норма 12 короба (2940шт.)

ДШВ - 1.20 x 0.80 x 1.40 м.





**ООО «ОРПАСТ»**

302019, РФ, г. Орёл, ул. Веселая, д.1

тел./факс: +7 (4862) 47-42-20

тел./факс: +7 (4862) 43-26-77

тел.: +7 (4862) 43-19-20

info@orpack.ru